



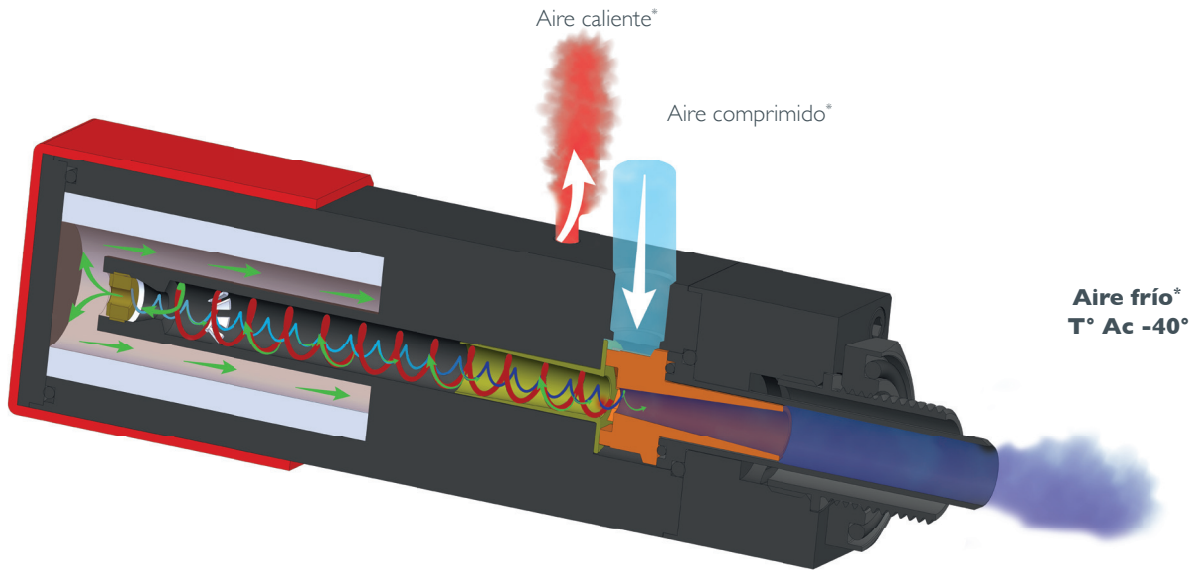
CLIM-2

FICHA TÉCNICA

TUBOS DE VÓRTICE

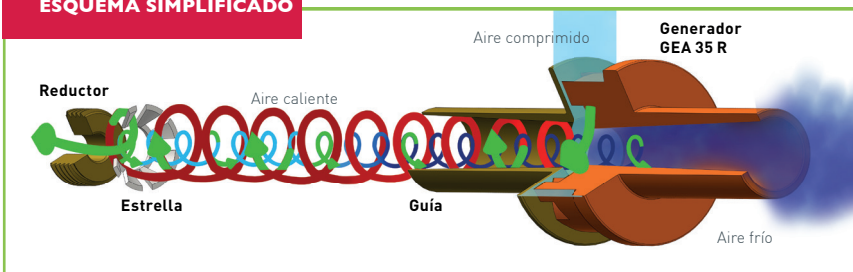
CLIMATIZADOR DE ARMARIO

ESQUEMA



Las temperaturas son dadas a título indicativo para un Clim 2500 con un generador GEA 35R - naranja.
 T° Ac = Temperatura del aire comprimido.

ESQUEMA SIMPLIFICADO



ESQUEMA DEL GENERADOR



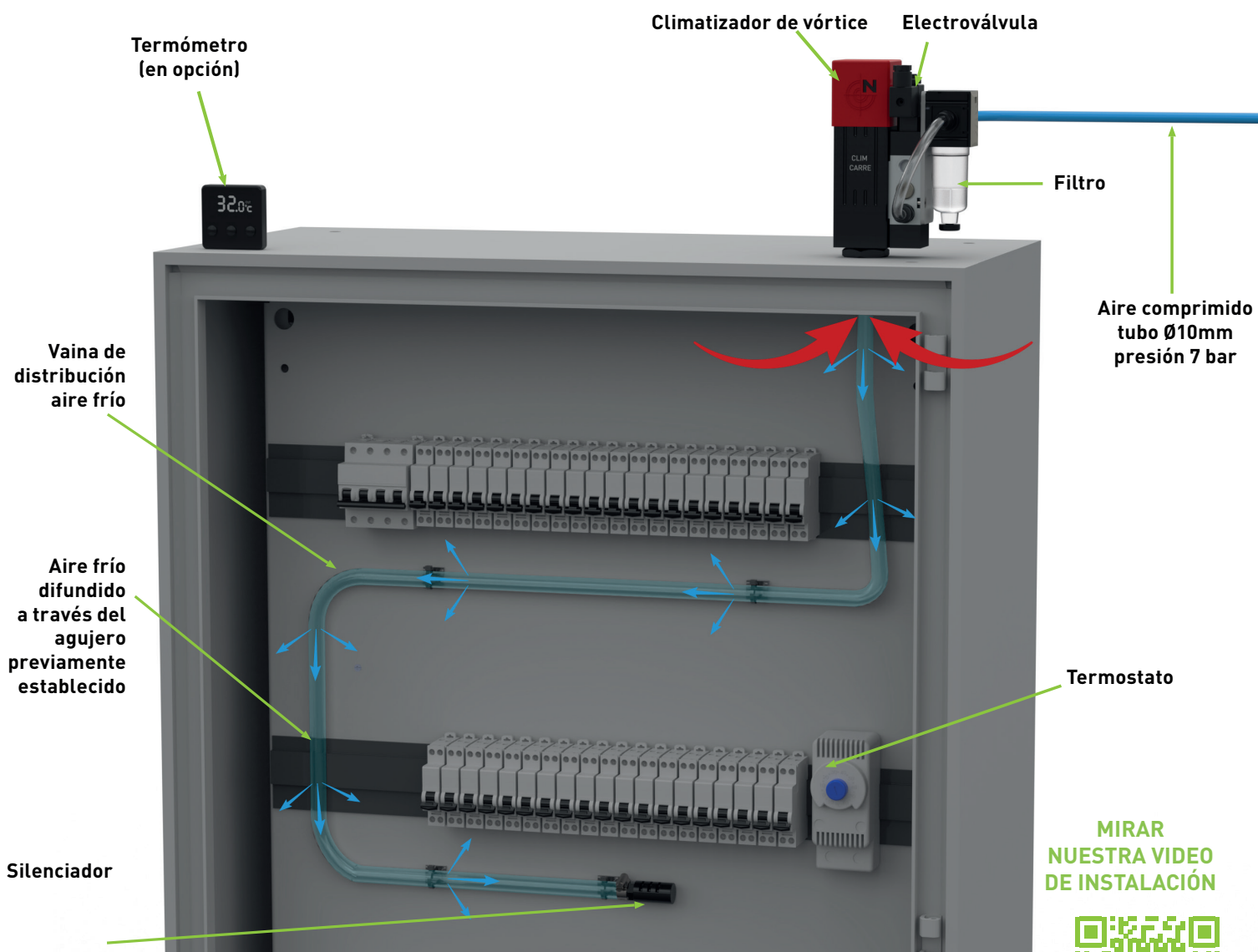
INFORMACIONES TÉCNICAS

REFERENCIA	CONECTOR (GAZ)	GENERADOR	CAPACIDAD DE REFRIGERACIÓN		AIRE CONSUMIDO (L/MN)		FLUJO DE AIRE EN LA SALIDA (L/MIN)		TAMAÑO DEL ARMARIO (M)	PESO (G)	NIVEL DE SONIDO (DB)	MATERIAL
			(KCAL/H)**	(BTU/H)	6 BARS	7 BARS	6 BARS	7 BARS				
CLIM-2 EL 500	G1/4"	GEA 10R	95	376,99	381	430	115	152	0,5 x 0,6 x 0,2	1085	75 (estado ideal)	Aluminio
CLIM-2 EL 900	G1/4"	GEA 15R	135	535,72	400	495	152	170	0,8 x 0,6 x 0,2			Aluminio
CLIM-2 EL 1500	G1/4"	GEA 25R	440	1746,06	494	597	205	285	1,0 x 1,0 x 0,4			Aluminio
CLIM-2 EL 2500	G1/4"	GEA 35R	720	2857,19	635	786	340	375	1,8 x 1,8 x 0,6			Aluminio

Recomendamos el uso de un tubo de Øint 8 mm mínimo para el Clim-2 EL 500 y 900 y el uso de un tubo de Øint 12 mm mínimo para el Clim-2 EL 1500 y 2500 para un uso óptimo.

** La kilocaloría es una unidad de energía, una kilocaloría (que corresponde a 1000cal) representa la cantidad de energía necesaria para reducir la temperatura de 1°C en 1000 litros de agua.

FUNCIONAMIENTO

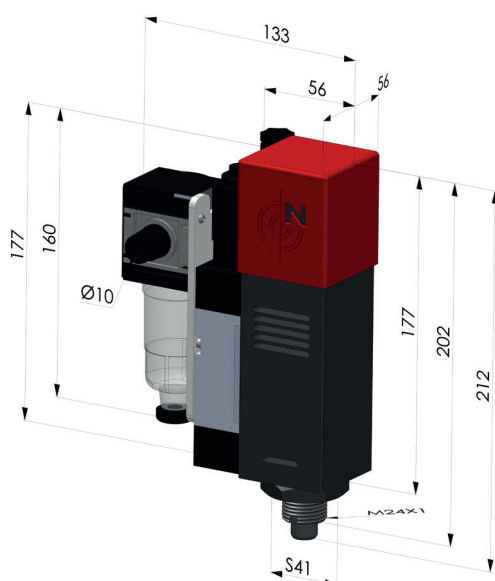


CLIM-2 EL 500 - CLIM-2 EL 900 - CLIM-2 EL 1500 - CLIM-2 EL 2500

**MIRAR
NUESTRA VIDEO
DE INSTALACIÓN**



DIMENSIÓN



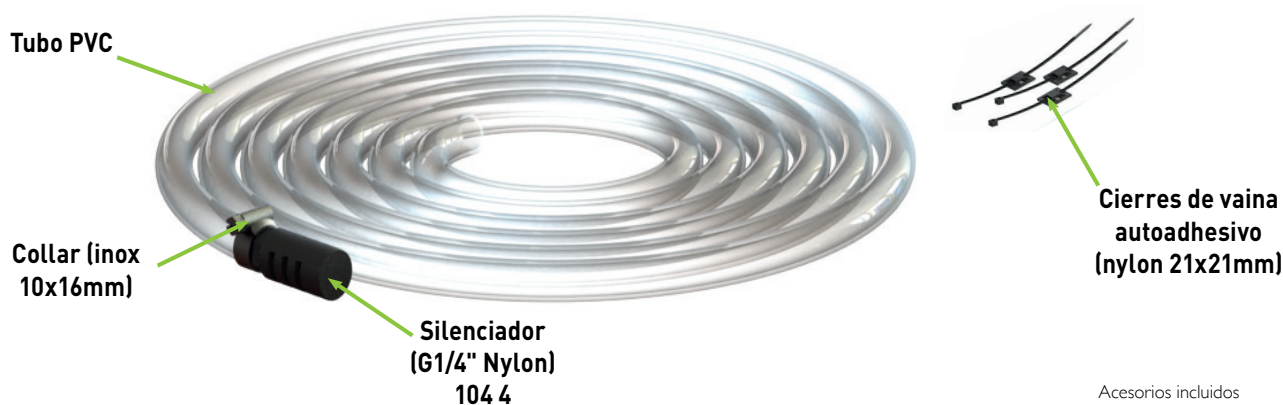
**CLIM-2 EL 500
CLIM-2 EL 900
CLIM-2 EL 1500
CLIM-2 EL 2500**

VAINA DE DISTRIBUCIÓN DE AIRE FRÍO

FICHA TÉCNICA TUBOS DE VÓRTICE CLIMATIZADOR DE ARMARIO



ESQUEMA

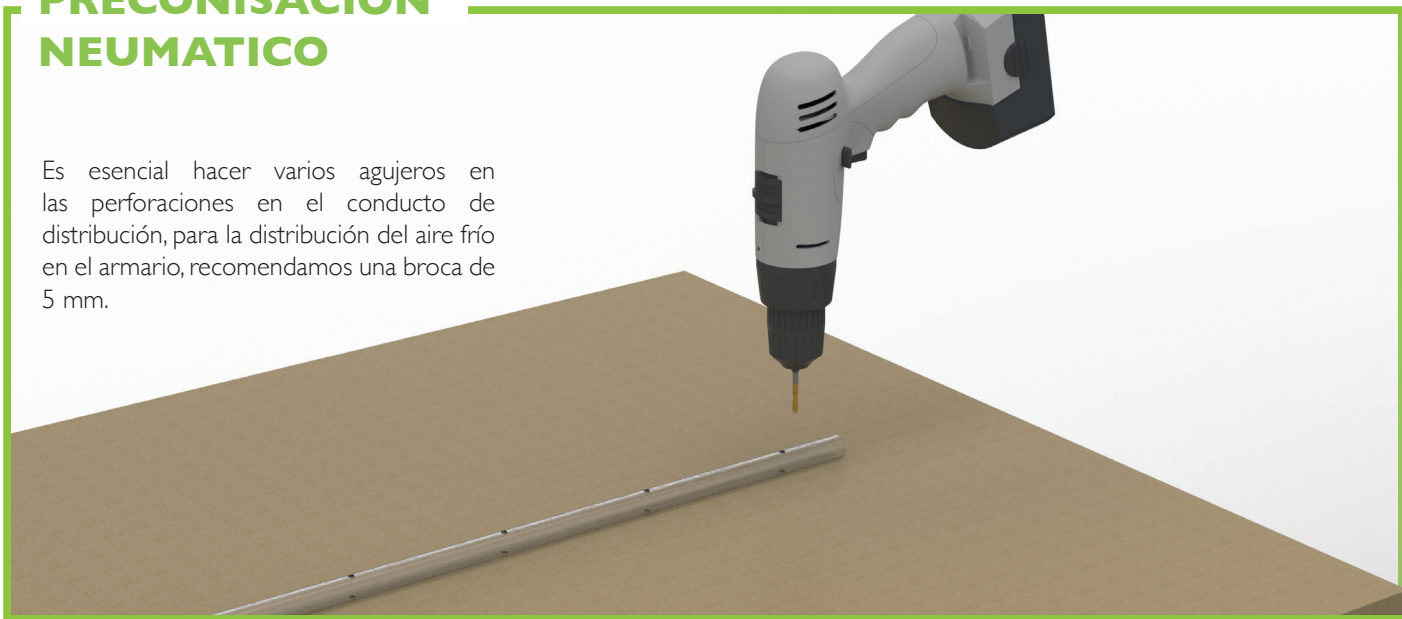


INFORMACIONES TÉCNICAS

REFERENCIAS	MATERIAL	DIMENSIÓN	LONGITUD
CLIM TUB	PVC	13x17mm	Maxi : 2,50m Longitud ajustable para adaptarse al tamaño del armario

PRECONISACIÓN NEUMÁTICO

Es esencial hacer varios agujeros en las perforaciones en el conducto de distribución, para la distribución del aire frío en el armario, recomendamos una broca de 5 mm.





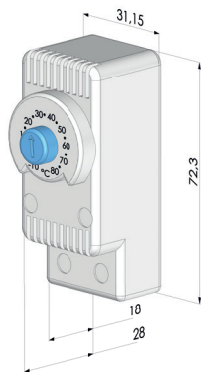
THERMOSTATO PARA CLIM EL

FICHA TÉCNICA

TUBOS DE VÓRTICE

CLIMATIZADOR DE ARMARIO

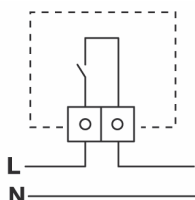
ESQUEMA



INFORMACIÓN TÉCNICA

REFERENCIAS	RANGO DE VOLTAJE NOMINAL	CORRIENTE NOMINAL (A)	RANGO DE AJUSTE (A)	DIFERENCIAL (REFERIDO AL PUNTO DE AJUSTE) (°C)	EXACTITUD (°C)	PESO (G)
CLIM THERMOSTAT NO	60V d.c. - 110-250V a.c.	10	15	-10 ~ 80	± 3	54g

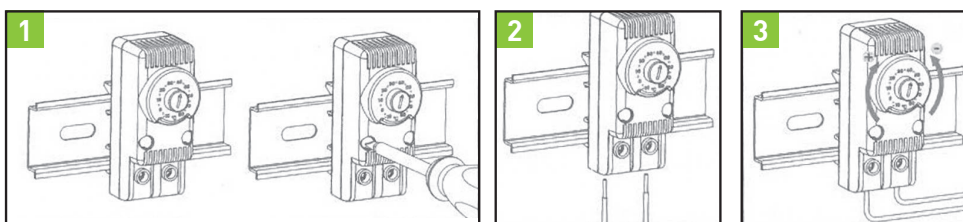
ESQUEMA ELÉCTRICAS



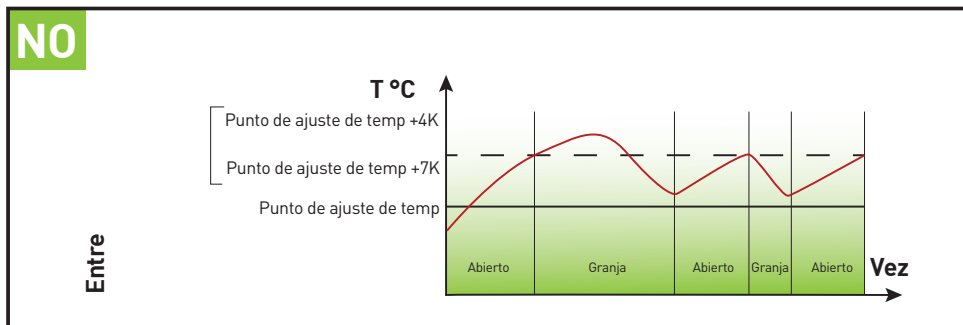
Material del recinto : PA66 UL 94V-0
Color : gris RAL 7035
Grado de protección : IP20
Clase de electrodomésticos : Classe II
Montaje en : carril DIN 35 mm [EN 50 022]; Carril DIN 15 mm [EN 50 045]; Carril DIN 32 mm [EN 50 035]
Método de fijación : ajuste
Conexión eléctrica : terminales de tornillo
Cables de sección eléctrica : de 0,75 mm² à 2,5 mm²
Tipo de elemento sensor : bimetálico
Indexación : perilla externa / 5 ° C

Temperatura de almacenamiento : de -40°C à + 90°C
Humedad máxima del aire : 95% HR et 25°C (sin condensación)
Escala de temperatura : isponible con escala de grados Fahrenheit (° F)
Dimensiones externas : 68x29x45mm
Resistencia : 100 000 ciclos
Normes aplicables : Aprobado por EN 60730-1 y UL [Underwriters Laboratories], de acuerdo con las normas UL 873 y C22.2 No. 24-93
Aprobaciones : CE, cURus

OPERACIÓN



- Enganche el termostato en el riel con los ganchos elásticos adecuados. Opcionalmente, coloque el termostato en posición y fije los dos tornillos UNI 9707-TA 3x20 (no incluidos).
- Conecte el termostato eléctricamente (vea las conexiones eléctricas).
- Ajuste la temperatura del punto de ajuste girando el disco graduado.

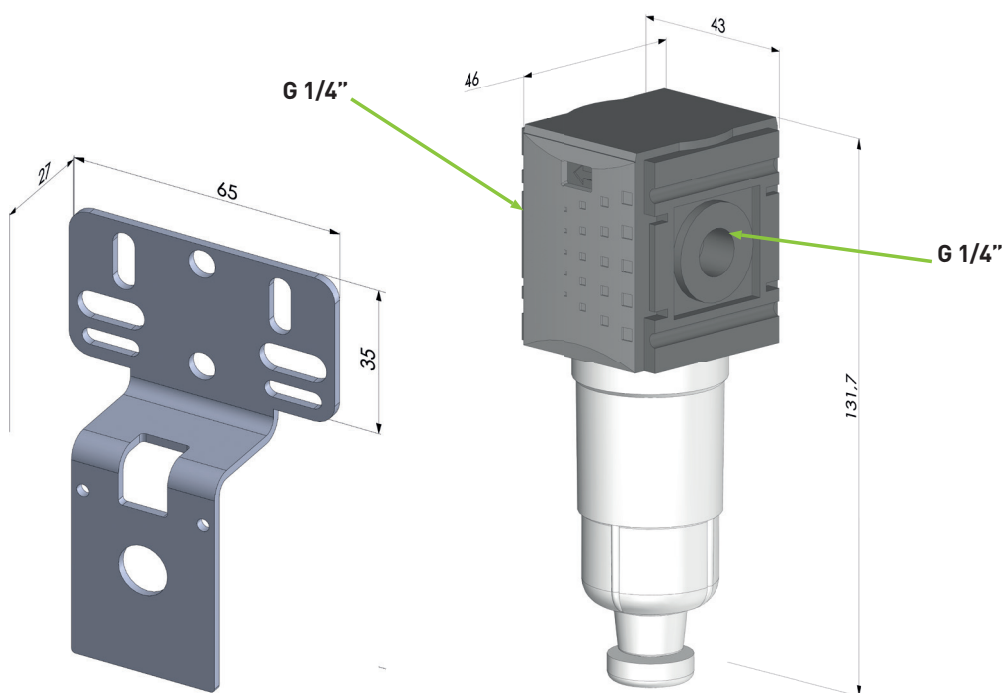


El termostato NO (normalmente abierto - azul) tiene contacto abierto cuando la temperatura está por debajo del valor del punto de ajuste y se cierra con el aumento de la temperatura. El siguiente gráfico muestra el ciclo de funcionamiento típico: el contacto se cierra cuando la temperatura aumenta, al valor T = punto de ajuste T + 4K cuando la corriente nominal es 5A o T = punto de ajuste T + 7K cuando la corriente nominal es → 5A. El contacto se abre cuesta abajo en el valor T = T punto de ajuste. El punto de ajuste representa el límite inferior del rango de temperatura establecido, el límite superior representa el diferencial, con un valor de + 4K o + 7K desde el punto

FILTROS PARA CLIM EL FICHA TÉCNICA TUBOS DE VÓRTICE CLIMATIZADOR DE ARMARIO



ESQUEMA



Presión de suministro P1 min : 1,5 bar
 Presión de suministro P1 máx : 12 bar
 Rango de temperatura : -10 ° C a + 50 ° C
 Tanque : policarbonato
 Vaciado : semiautomático
 Montaje : vertical

INFORMACIÓN TÉCNICA*

REFERENCIAS	CAUDAL	ALIMENTATION	PESO (G)
CLIM FRL	1000 l/mn	G1/4"	128

REFERENCIAS	CAUDAL	MATERIA	PESO (G)
CLIM FRL sup	-	Acero galvanizado	75



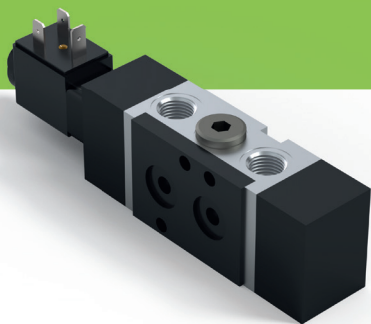
1 Retire con cuidado una de las cubiertas grises en el costado del filtro.



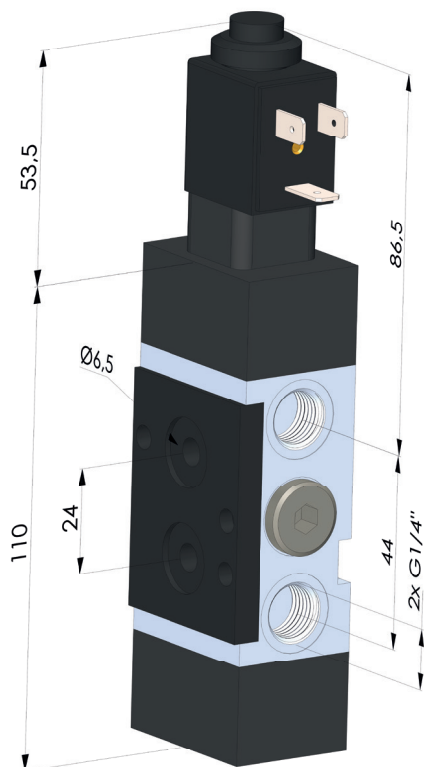
2 Fije el soporte de fijación posterior, atorníllelo al cuerpo con los dos tornillos suministrados (2 tornillos 3x10 con Torx 10IP) y una llave (no suministrada).

*Modelo con desagüe automático disponible bajo pedido.

SOLENOID PARA CLIM EL FICHA TÉCNICA TUBOS DE VÓRTICE CLIMATIZADOR DE ARMARIO

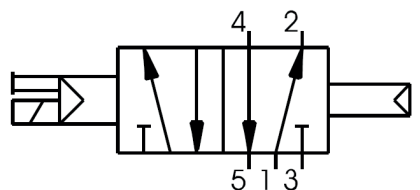


ESQUEMA



- Cuerpo :** aluminio
- Operadores :** tecnopolímero / aluminio para placas de fondo de resorte
- Carretes :** aluminio
- Sellos :** nitrilo
- Pistones :** tecnopolímero
- Resortes :** acero de resorte

ESQUEMA ELÉCTRICAS



INFORMACIÓN TÉCNICA

REFERENCIAS	LÍQUIDO	PRESIÓN MÁXIMA DE TRABAJO (BAR)	TEMPERATURE DE FUNCIONAMIENTO (°C)	FLUJO A 6 BAR CON ΔP = 1 (NL / MIN)	TAMAÑO DEL ORIFICIO (MM)	TAMAÑO DEL PUERTO DE TRABAJO	PESO (G)	VOLTAJE DISPONIBLE
CLIM EV 1/4	Aire filtrado y lubricado	10	-5 à +50 °C	1100	8	G1/4"	380	220V
								110V
								48V
								24V
								24VDC

MARCHA

Estas válvulas tienen una vida media de 15 millones de ciclos, dependiendo de la aplicación y la calidad del aire, el aire filtrado y lubricado con lubricantes específicos reducirá drásticamente el desgaste de los sellos y asegura un funcionamiento prolongado y sin problemas. Asegúrese de que la válvula se esté utilizando de acuerdo con las especificaciones del fabricante, como la presión del aire y la

temperatura, y que los puertos de escape 3 y 5 estén protegidos contra la posible entrada de suciedad o desechos. Los kits de reparación que incluyen el carrete completo con sellos están disponibles para revisar las válvulas; sin embargo, aunque esta es una operación simple, debe ser realizada por una persona competente.

Este modelo es NC (normalmente abierto) en 220V, otras funciones y voltajes bajo pedido



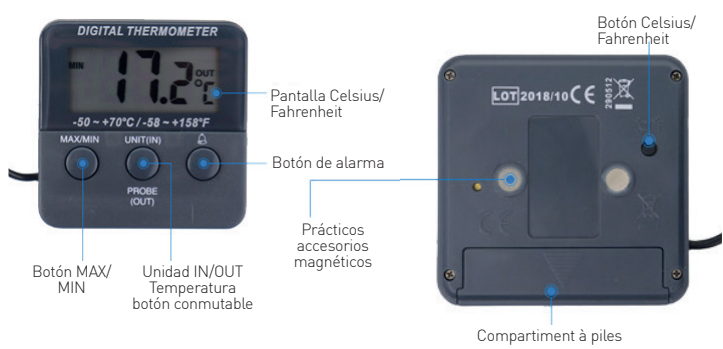
TERMÓMETRO DIGITAL PARA CLIM EL FICHA TÉCNICA TUBOS DE VÓRTICE CLIMATIZADOR DE ARMARIO

ESQUEMA



INFORMACIÓN TÉCNICA

REFERENCIAS	RANGO DE MEDICIÓN	RESOLUCIÓN DE PANTALLA	LONGITUD DE SONDA	DIFERENCIAL (REFERIDO AL PUNTO DE AJUSTE) (°C)	EXACTITUD (°C)	PESO (G)
CLIM THERMOMETER	-20 to +50°C/-20 bis + 50°C	0.1	2M	-20 ~ +70	± 1	82



Termómetro digital con función de temperatura máxima mínima y configuración de alarma de temperatura alta / baja. Ideal para leer la temperatura en un refrigerador o congelador o cualquier temperatura exterior y temperatura ambiente simultáneamente. Accesorio de imán.

Características
 Configuración de alarma de temperatura alta/baja (solo lectura de sonda externa)
 Memoria de temperatura máx/mín
 Sensor de temperatura a prueba de

agua C° y F conmutables
 Dispositivo magnético en la parte posterior de la unidad principal

Especificación
 Rango de medición: -20 a +50C y F (temperatura ambiente) / -50 a + 70C y F (temperatura de la sonda externa)
 Precisión: +/- 1C
 Resolución de pantalla: 0.1
 Actualización de lectura de pantalla: 10 segundos
 Batería: 1 x AAA (suministrada)
 Longitud de sonda: 2 metros

FUNCIONAMIENTO

- 1 °C / °F Intercambio**
 Presione [°C/°F] en la parte posterior del instrumento para seleccionar la unidad de temperatura
- 2 Memoria de lectura máxima / mínima**
 a. Presione [Max/min] para mostrar el valor medido máximo [MAX].
 b. Presione el botón nuevamente para mostrar el valor mínimo medido [MIN]
 c. Presione el botón nuevamente para regresar a la pantalla nominal
 d. Mantenga presionado [Max/min] durante aproximadamente 2 segundos para restablecer la memoria
- 3 Indicador de temperatura del sensor de sonda**
 a. Presione [IN/OUT] para mostrar la temperatura

del sensor de la sonda
 b. Presione el botón nuevamente para mostrar la lectura de temperatura de la unidad principal

- 4 Configuración de alarma de temperatura alta / baja (solo sensor de sonda externa)**
 a. Mantenga presionado [] durante aproximadamente 2 segundos, los iconos HIGH y OUT parpadearán
 b. Presione [°C/°F] en la parte posterior del instrumento para establecer el límite alto de alarma
 c. Presione [] nuevamente, los iconos LOW y OUT parpadearán
 d. Presione [°C/°F] en la parte posterior del instrumento para establecer el límite bajo de alarma
 e. Presione [] una vez más para finalizar la configuración y volver a la lectura de la unidad principal

Durante el ajuste del límite, mantener presionado [°C/°F] avanzará el valor automáticamente. Si la lectura del sensor de la sonda está fuera del límite establecido, sonará la alarma.

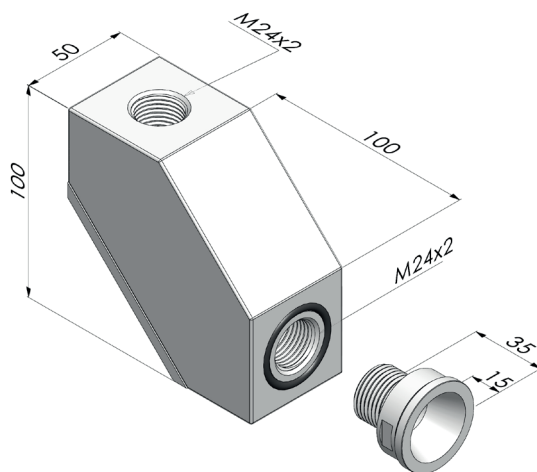
- 5 Alarma activada / desactivada**
 a. Presione [] para apagar la alarma [AL apagado]
 b. Presione [] nuevamente para activar la alarma [AL activado]

NOTA
 La lectura IN se refiere al sensor en la unidad principal.
 La lectura OUT se relaciona con la lectura del sensor de la sonda externa.
 Mantener alejado de la luz solar directa, lluvia o calor extremo.

ADAPTATOR 90° PARA CLIM EL FICHA TÉCNICA TUBOS DE VÓRTICE CLIMATIZADOR DE ARMARIO



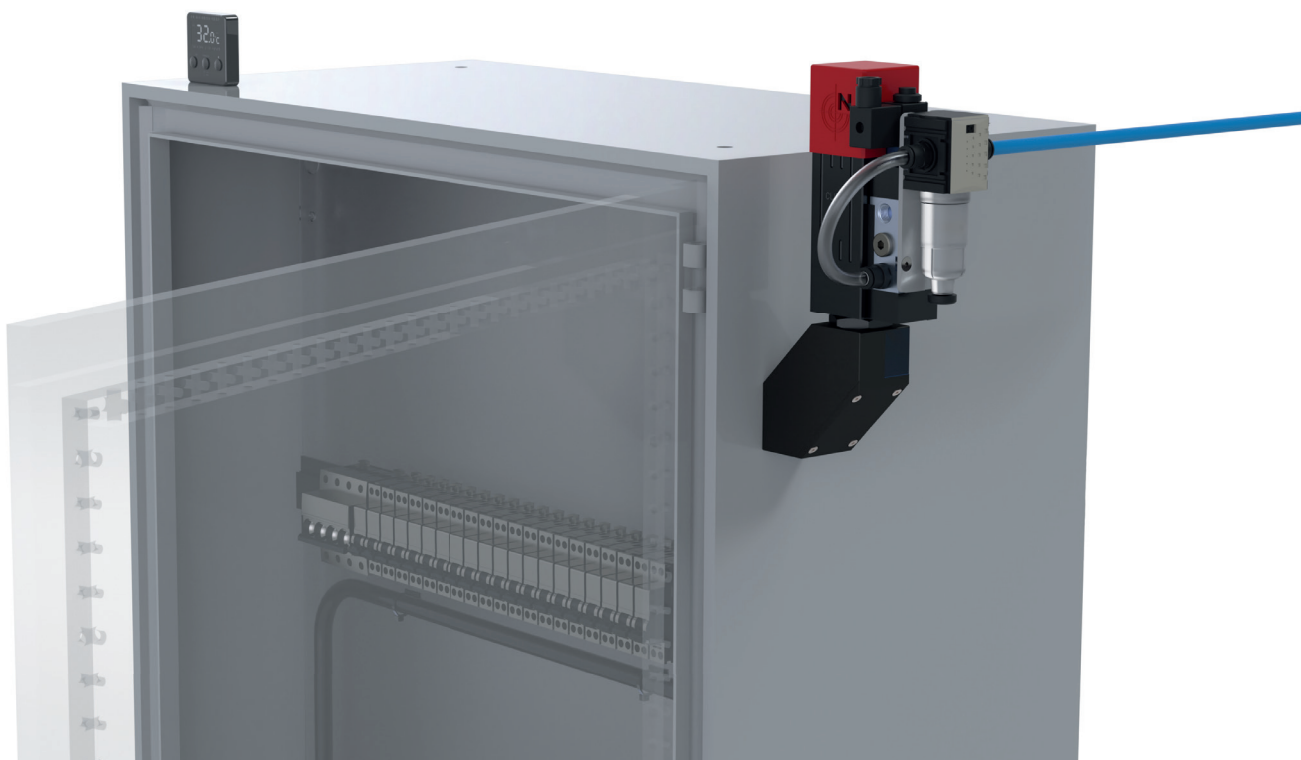
ESQUEMA



INFORMACIÓN TÉCNICA

REFERENCIAS	MATERIA	PESO (G)
CLIM ADA 90	Aluminio anodizado	550

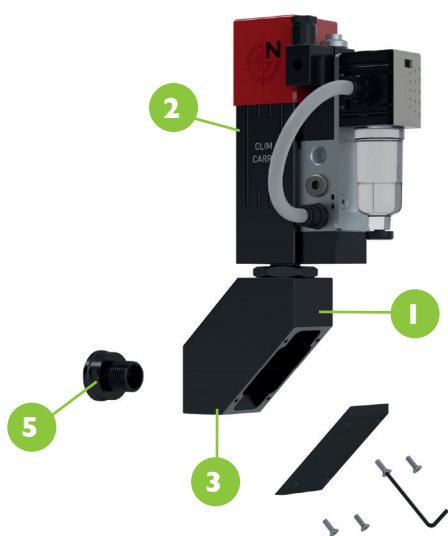
MONTAJE



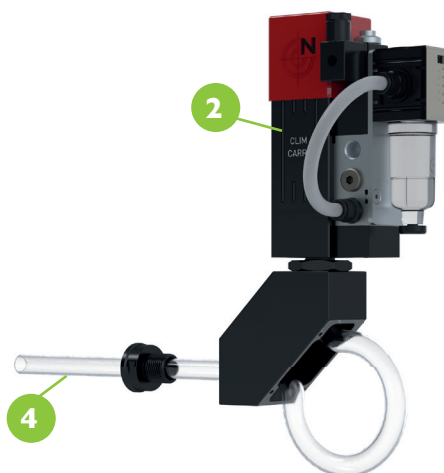
MONTAJE CLIM EL FICHA TÉCNICA TUBOS DE VÓRTICE CLIMATIZADOR DE ARMARIO

PROCEDIMIENTO A SEGUIR

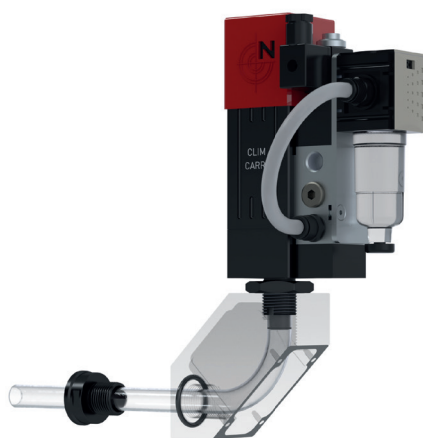
- A** Desenroscar los cuatros tornillos FHC M4x12 (llave Allen 2.5) del cobieto. Desenroscar el conector **5** y enroscar el climatizador **2** en el cuerpo **3**.



- B** Introducir el tubo **4**, dejar pasar una parte del tubo para introducir dentro del orificio del climatizador **2** hasta la parada.



- C** **Atención:** Consultar que el tubo **4** no sea plegado (la disminución del diámetro interior puede reducir los rendimientos del climatizador)



- D** Enroscar el cobieto luego instalar todo sobre el armario eléctrico.

