

BJP 90 38 102 EV

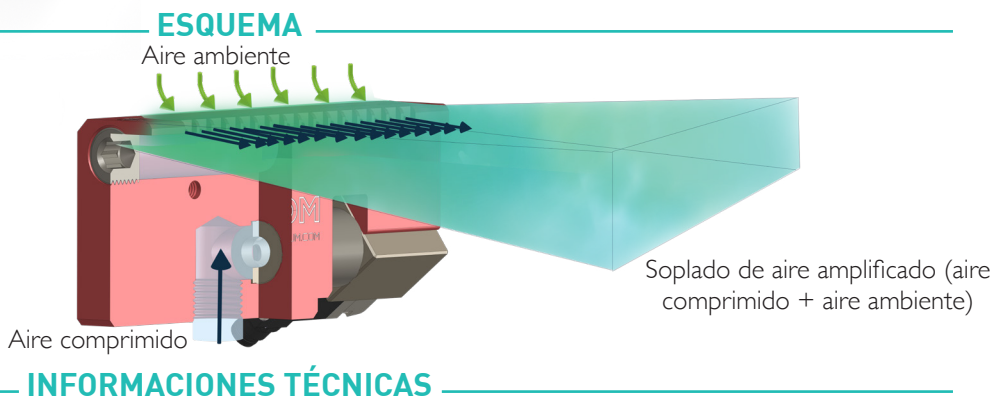
FICHA TÉCNICA

BOQUILLAS DE SOPLADO A CHORRO PLANO



Booster

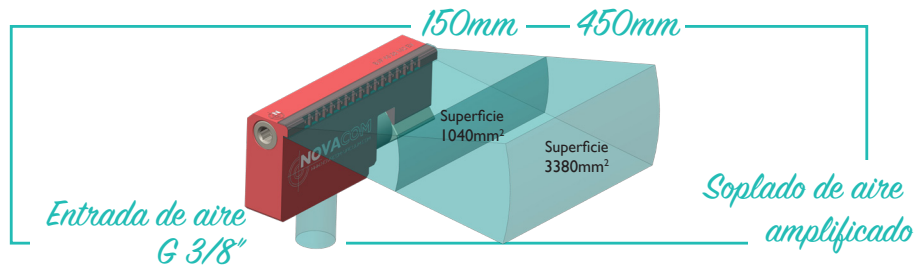
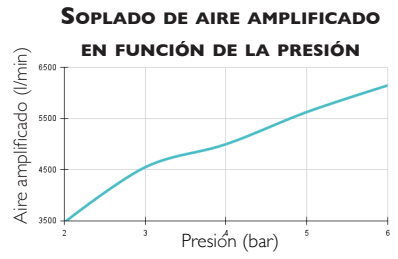
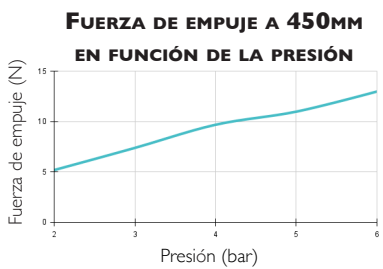
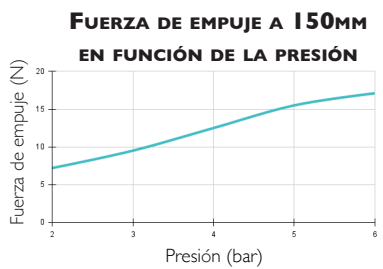
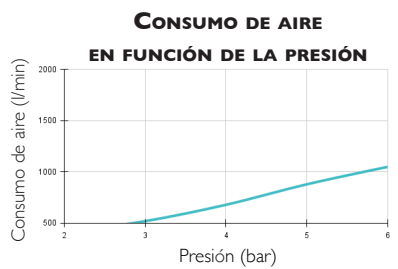
RATIO HASTA 25/1



BENEFICIOS DE UTILIZACIÓN DE LA BOQUILLA DE SOPLADO BJP 90 38 102 EV* (en relación con un tubo abierto)		Aumentación de soplado (%)		Reducción del ruido (%)		
		Hasta +62%		Hasta -33%		
RENDIMIENTOS BOQUILLA DE SOPLADO BJP 90 38 102 EV*	Presión (bar)	Consumo de aire (l/min)	Fuerza de empuje (N)		Nivel sonoro (dB)	Soplado (l/min)
	6	1050	a 150mm 17,1	a 450mm 13	74	6150
VS		Presión (bar)	Consumo de aire (l/min)	Nivel sonoro (dB)	Soplado (l/min)	
TUBO ABIERTO Ø12 INT*		6	4450	110	4450	

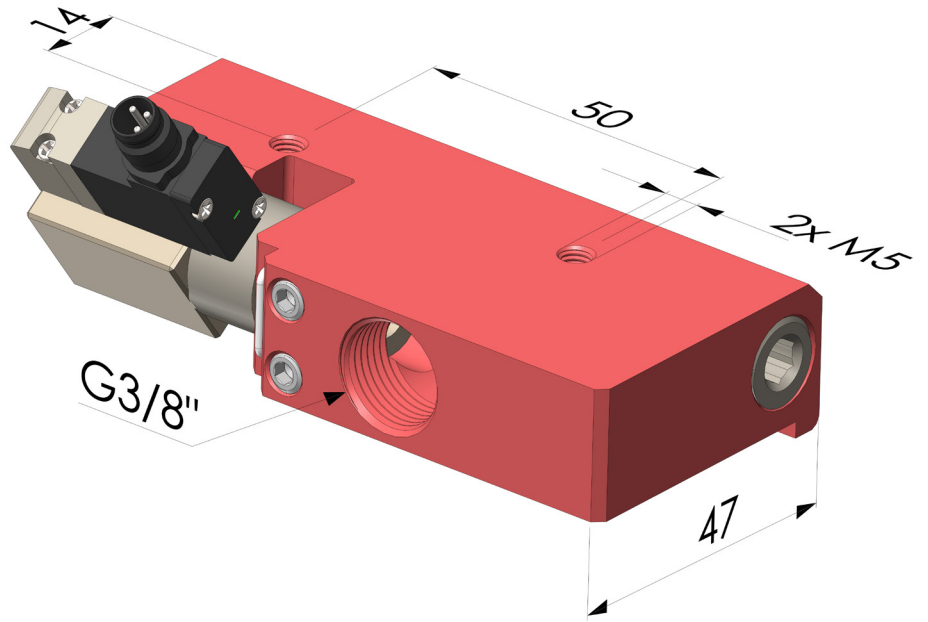
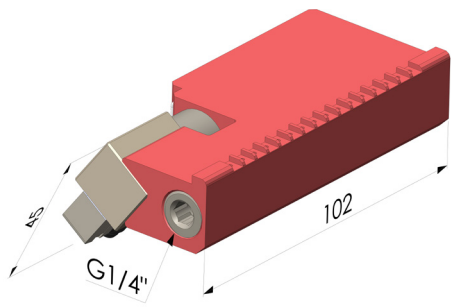
CARACTERÍSTICAS BOQUILLA DE SOPLADO BJP 90 38 102 EV

• Conector : Hembra G3/8" • Masa : Aluminio : 153g • Temperatura maxi de utilización : Aluminio : 60°C • Presión max : 7 bars



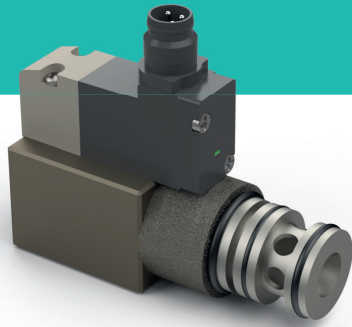
* **NOTA** : Las medidas presentadas en esta ficha técnica han sido realizadas en laboratorio, en un entorno estrictamente controlado. Es importante tener en cuenta que las condiciones en un entorno industrial real pueden diferir y que la inestabilidad de la presión de un compresor industrial podría generar valores diferentes a los obtenidos en laboratorio. Estos datos son proporcionados únicamente con fines informativos. Para obtener un rendimiento óptimo de la boquilla de soplado a chorro plano, recomendamos utilizar un tubo de alimentación de aire comprimido con un diámetro interior mínimo de 12 mm.

DIMENSIONES



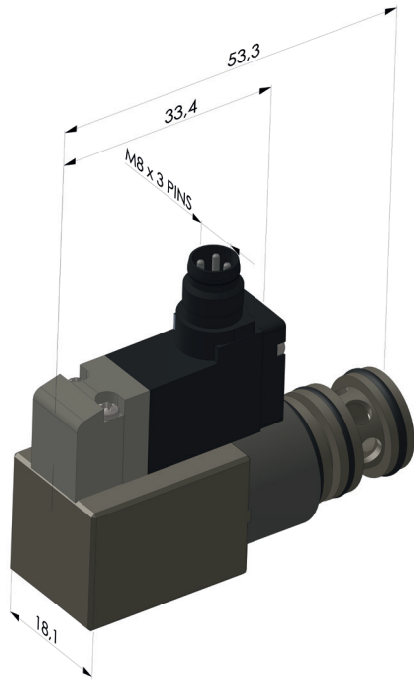
BJP 14 72 EV ■ Aluminio anodizado

Los valores se indican en milímetros



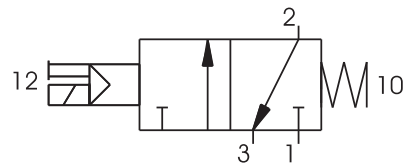
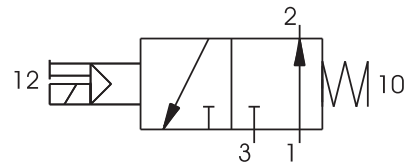
ELECTROVÁLVULA FICHA TÉCNICA

DIMENSIONES



Cuerpo: latón
Controlador: Tecnopolímero
Ruedas: aluminio
Junta tórica: nitrilo
Pistón: aluminio
Resorte: acero para resortes

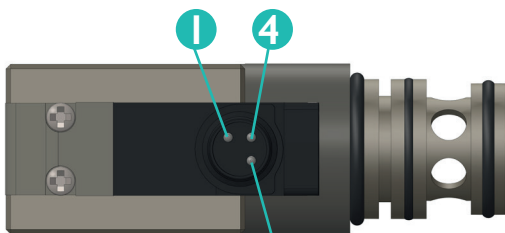
ESQUEMA ELÉCTRICO



INFORMACIONES TÉCNICAS

REFERENCIA	FLUIDO	PRÉ- SION DE TRABAJO MAX (BAR)	TEMPERA- TURA DE FUNCIO- NAMIENTO (°C)	DEBITO A 6 BAR CON ΔP = 1 (NL / MIN)	MASA (G)	TENSION DISPONIBLE	CONSUMO ACTUAL	TIPO DE CONEXIÓN	NÚME- RO DE CICLOS	TIEMPO DE RESPUESTA	
										AL INICIO	AL DISPARO
EV 24 VDC 1,2W	Aire filtrado y lubrifi- cado	7	-10 à +60 °C	700	18	24VDC	1,2w	PLUG IN M8 3 PIN - IP65 - conexión roscada	50 000 000	12 ms	35 ms

ASAMBLEA



- 1 No utilizado
- 3 0V (Inversión de polaridad)
- 4 +24V



- Castaño 1 No utilizado
- Azul 3 0V
- Negro 4 +24V