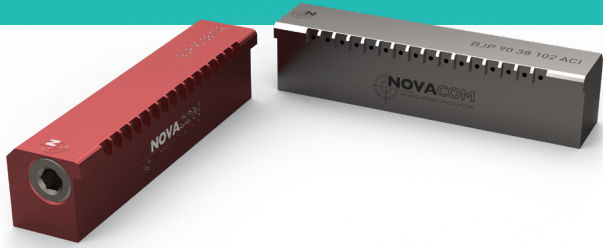


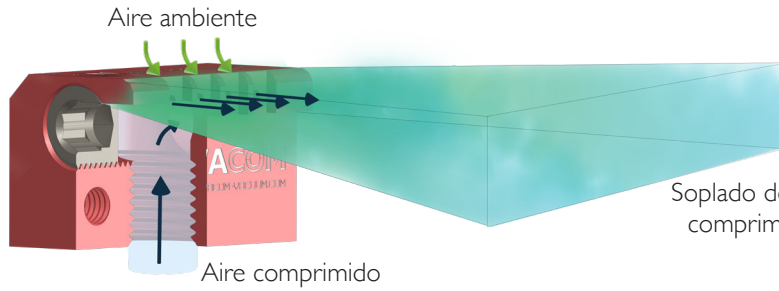
BJP 90 38 102

FICHA TÉCNICA

BOQUILLAS DE SOPLADO A CHORRO PLANO



ESQUEMA



Soplado de aire amplificado (aire comprimido + aire ambiente)

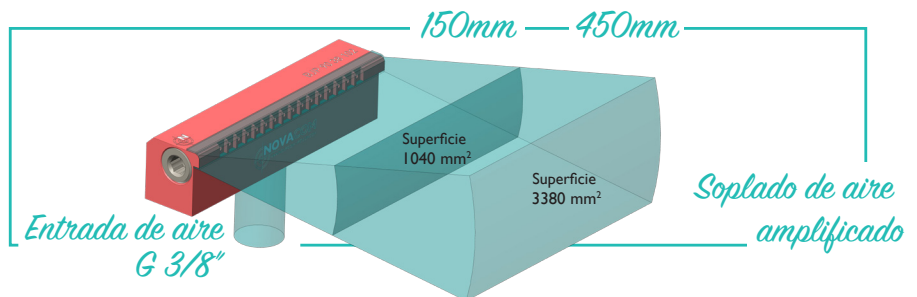
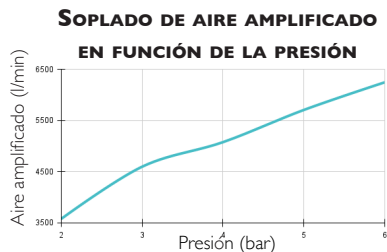
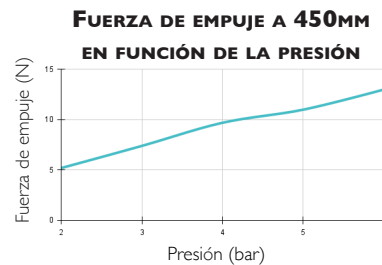
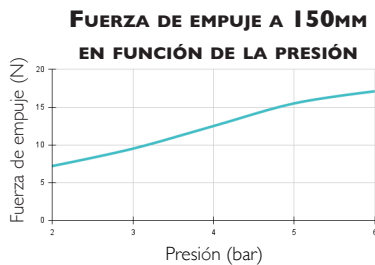
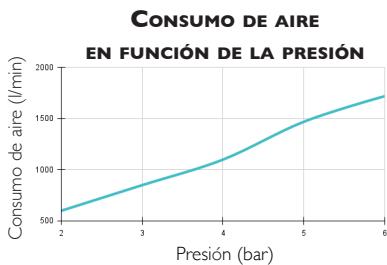
Booster
RATIO HASTA 25/1

INFORMACIONES TÉCNICAS

BENEFICIOS DE UTILIZACIÓN DE LA BOQUILLA DE SOPLADO BJP 90 38 102* (en relación con un tubo abierto)		Aumentación de soplado (%)		Reducción del ruido (%)		
		Hasta +64%		Hasta -33%		
RENDIMIENTOS BOQUILLA DE SOPLADO BJP 90 38 102*	Presión (bar)	Consumo de aire (l/min)	Fuerza de empuje (N)		Nivel sonoro (dB)	Soplado (l/min)
	6		1720	a 150mm		
			17,1	13	74	6250
TUBO ABIERTO Ø12 INT*		Presión (bar)	Consumo de aire (l/min)		Nivel sonoro (dB)	Soplado (l/min)
		6	4450		110	4450

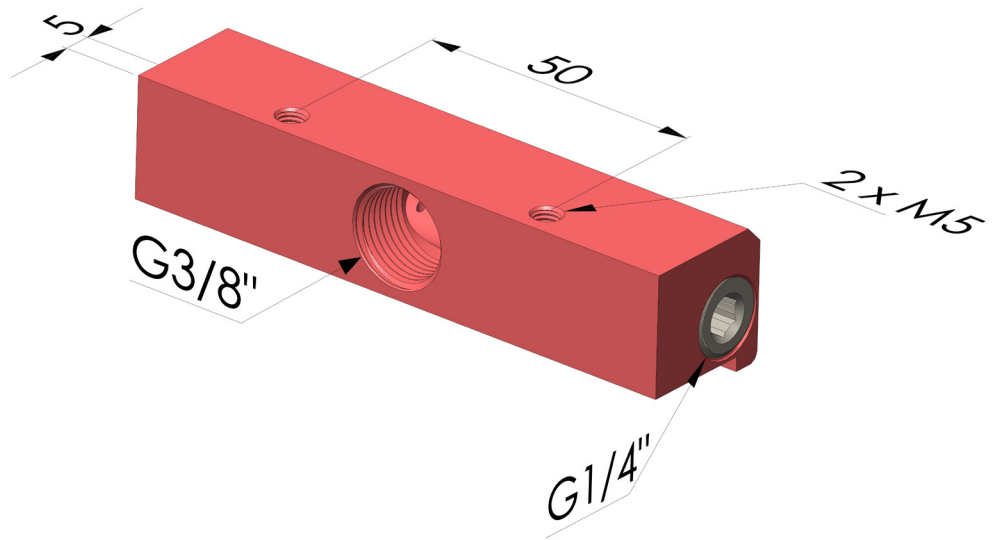
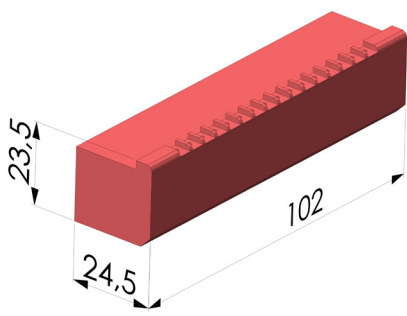
CARACTERÍSTICAS BOQUILLA DE SOPLADO BJP 90 38 102

- Conector : Hembra G3/8" • Masa : Aluminio : 104g / Inox 316 L : 315g
- Temperatura maxi de utilización : Aluminio : 150°C / Inox 316 L : 450°C • Presión max : 10 bars



* **NOTA :** Las medidas presentadas en esta ficha técnica han sido realizadas en laboratorio, en un entorno estrictamente controlado. Es importante tener en cuenta que las condiciones en un entorno industrial real pueden diferir y que la inestabilidad de la presión de un compresor industrial podría generar valores diferentes a los obtenidos en laboratorio. Estos datos son proporcionados únicamente con fines informativos. Para obtener un rendimiento óptimo de la boquilla de soplado a chorro plano, recomendamos utilizar un tubo de alimentación de aire comprimido con un diámetro interior mínimo de 12 mm.

DIMENSIONES



BJP 90 38 102 ■ Aluminio anodizado
BJP 90 38 102 ACI ■ Inox 316 L

Los valores se indican en milímetros