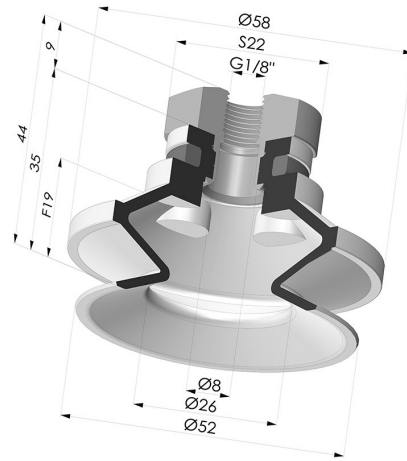


TECHNISCHE INFORMATIONEN

- Balgen :** 1,5 Falten
- Federweg :** 19 mm
- Form :** 1,5 Falten
- Höhe :** 44
- Horizontalkraft :** 82 N
- Kategorie :** Falten
- Lippendurchmesser :** 50 mm
- Rohrinnendurchmesser :** IG G1/8"
- Serie :** 91
- Sortiment :** Sauggreifer
- Vertikalkraft :** 41 N



Varianten:



- Variantenreferenz:
91 50NI 18D-2
- Farbe: Schwarz
 - Materiale: Nitril
 - Shore-Härte: SH50



- Variantenreferenz:
91 50SL 18D-2
- Farbe: Rot (Lebensmittels zertifikat)
 - Materiale: Silikon
 - Shore-Härte: SH60



- Variantenreferenz:
91 50SLT 18D-2
- Farbe: Transluzent (Lebensmittels zertifikat)
 - Materiale: Silikon
 - Shore-Härte: SH60



- Variantenreferenz:
91 50MNT 18D-2
- Farbe: Bordeaux
 - Materiale: Abdruckfreies Silikon
 - Shore-Härte: SH60



- Variantenreferenz:
91 50TPU 18D-2
- Farbe: Transluzent
 - Materiale: Thermoplastisch
 - Shore-Härte: SH70

Werkstoffleitfaden:

	Material	Code	Temperatur beständigkeit (°C)	Flexibilität	Abrieb festigkeit	UV/Witterungs beständigkeit	Öbeständigkeit	Lebensmittel verträglichkeit	Migrationstest
	Nitril Schwarz	NI	-10/+80	✓	✓	✗	✓✓	✗	✗
	Silikon Rot (Lebensmittels zertifikat)	SL	-60/+250	✓✓✓	✗	✓✓✓	✗	FDA ☞☞	A, B, D2
	Silikon Transluzent (Lebensmittels zertifikat)	SLT	-60/+250	✓✓✓	✗	✓✓✓	✗	FDA ☞☞	✗
	Abdruckfreies Silikon Bordeaux	MNT	-20/+160	✓	✓	✓✓✓	✓✓✓	✗	✗

	Thermoplastisch Translucent	TPU	-20/+80	✓	✓✓✓	✓	✓✓	✗	✗
--	-----------------------------	-----	---------	---	-----	---	----	---	---

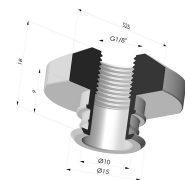
Anfragen nach FDA- und/oder EG-Bescheinigungen müssen UNBEDINGT bei der Bestellung erfolgen. Eine nachträgliche Anfrage verursacht zusätzliche Kosten. Um den Erwartungen unserer Industriekunden gerecht zu werden, bietet NOVACOM die größte Auswahl an Elastomer- und Thermoplast-Werkstoffen. Wir können auch neue Werkstoffe nach einem präzisen Lastenheft entwickeln, um spezielle Anwendungen unserer Kunden zu lösen.

✓✓✓ Hervorragend | ✓✓ Gut | ✓ Gering | ✗ Schlecht | ✗✗ Nicht empfohlen
 *Eine FDA- und/oder EG-Bescheinigung kann für verschiedene Referenzen bei der Bestellung angefragt werden; bitte kontaktieren Sie uns.
 ** Lebensmittelkontakt-Zertifizierung: (EG) 1935/2004 - (FDA) 21 CFR 177.2600
 *** Lebensmittelkontakt-Zertifizierung: (EG) 10/2011 - (FDA) 21 CFR

Ähnliche Produkte:



Sauggreifer 1.5 Falten Serie 91 Ø 50MM
 Produktreferenz: 91 50-- A



Abtrennbarer Halter IG 1/8G
 Produktreferenz: 9G18-2