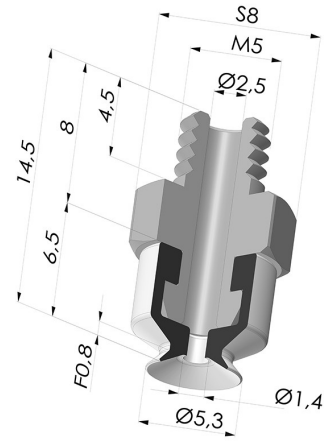


TECHNISCHE INFORMATIONEN

- Balgen :** 0.5 Faltenbalg
- Federweg :** 0.8 mm
- Form :** Flach
- Höhe :** 14.5
- Horizontalkraft :** 1 N
- Kategorie :** Flach
- Lippendurchmesser :** 5.3 mm
- Rohrinnendurchmesser :** M5
- Serie :** PFTM
- Sortiment :** Sauggreifer
- Vertikalkraft :** 0.5 N




Varianten:



- Variantenreferenz:
PFTM 5ASLT M5M
- Farbe: Translucent
 - Materiale: Silikon
 - Shore-Härte: SH60

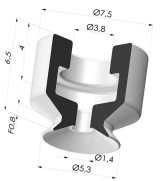
Werkstoffleitfaden:

	Material	Code	Temperatur beständigkeit (°C)	Flexibilität	Abrieb festigkeit	UV/Witterungs beständigkeit	Ölbeständigkeit	Lebensmittel verträglichkeit	Migrationstest
	Silikon Translucent	SL T	-60/+250	✓✓✓	✓	✓✓✓	✓	FDA ☞☞**	✗


Anfragen nach FDA- und/oder EG-Bescheinigungen müssen UNBEDINGT bei der Bestellung erfolgen. Eine nachträgliche Anfrage verursacht zusätzliche Kosten. Um den Erwartungen unserer Industriekunden gerecht zu werden, bietet NOVACOM die größte Auswahl an Elastomer- und Thermoplast-Werkstoffen. Wir können auch neue Werkstoffe nach einem präzisen Lastenheft entwickeln, um spezielle Anwendungen unserer Kunden zu lösen.

✓✓✓ Hervorragend | ✓✓ Gut | ✓ Gering | ✗ Schlecht | ✗✗ Nicht empfohlen
 *Eine FDA- und/oder EG-Bescheinigung kann für verschiedene Referenzen bei der Bestellung angefragt werden; bitte kontaktieren Sie uns.
 ** Lebensmittelkontakt-Zertifizierung: (EG) 1935/2004 - (FDA) 21 CFR 177.2600
 *** Lebensmittelkontakt-Zertifizierung: (EG) 10/2011 - (FDA) 21 CFR

Ähnliche Produkte:



Flachsauggreifer Serie PFG Ø 5.3 mm
 Produktreferenz: PFG 05A-- A



Abtrennbarer Halter AG M5
 Produktreferenz: FTM 5A M5