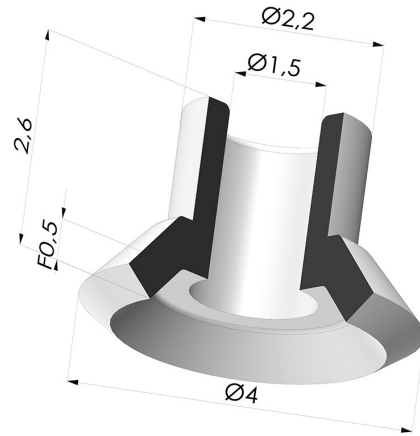


TECHNISCHE INFORMATIONEN

- Balgen :** 0.5 Faltenbalg
- Federweg :** 0.5 mm
- Form :** Flach
- Höhe :** 2.6
- Horizontalkraft :** 0.59 N
- Kategorie :** Flach
- Lippendurchmesser :** 4 mm
- Rohrinnendurchmesser :** 1.5 mm
- Serie :** PFG
- Sortiment :** Sauggreifer
- Vertikalkraft :** 0.30 N



Varianten:



- Variantenreferenz:
PFG 3.5SLT A
- Farbe: Transluzent
 - Materiale: Silikon
 - Shore-Härte: SH60



- Variantenreferenz:
PFG 3.5NI A
- Farbe: Schwarz
 - Materiale: Nitril
 - Shore-Härte: SH50

Werkstoffleitfaden:

	Material	Code	Temperatur beständigkeit (°C)	Flexibilität	Abrieb festigkeit	UV/Witterungs beständigkeit	Öbeständigkeit	Lebensmittel verträglichkeit	Migrationstest
	Silikon Transluzent	SL T	-60/+250	✓✓✓	✓	✓✓✓	✓	FDA ☞**	☒
	Nitril Schwarz	NI	-10/+80	✓	✓	☒	✓✓	☒	☒

Anfragen nach FDA- und/oder EG-Bescheinigungen müssen UNBEDINGT bei der Bestellung erfolgen. Eine nachträgliche Anfrage verursacht zusätzliche Kosten. Um den Erwartungen unserer Industriekunden gerecht zu werden, bietet NOVACOM die größte Auswahl an Elastomer- und Thermoplast-Werkstoffen. Wir können auch neue Werkstoffe nach einem präzisen Lastenheft entwickeln, um spezielle Anwendungen unserer Kunden zu lösen.

✓✓✓ Hervorragend | ✓✓ Gut | ✓ Gering | ☒ Schlecht | ☒☒ Nicht empfohlen
 *Eine FDA- und/oder EG-Bescheinigung kann für verschiedene Referenzen bei der Bestellung angefragt werden; bitte kontaktieren Sie uns.
 ** Lebensmittelkontakt-Zertifizierung: (EG) 1935/2004 - (FDA) 21 CFR 177.2600
 *** Lebensmittelkontakt-Zertifizierung: (EG) 10/2011 - (FDA) 21 CFR