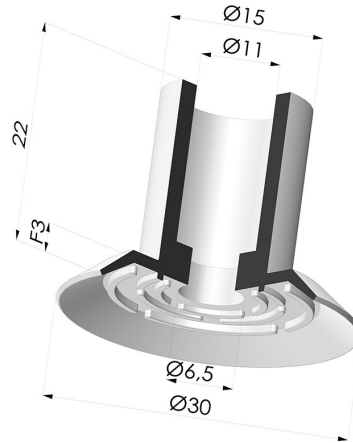


**TECHNISCHE INFORMATIONEN**

- Balgen :** 0.5 Faltenbalg
- Federweg :** 3 mm
- Form :** Flach
- Höhe :** 22
- Horizontalkraft :** 31 N
- Kategorie :** Flach
- Lippendurchmesser :** 30 mm
- Rohrinnendurchmesser :** 11 mm
- Serie :** 7
- Sortiment :** Sauggreifer
- Vertikalkraft :** 15.5 N



**Varianten:**



- Variantenreferenz:  
**72 30CN A**
- Farbe: Braun
  - Materiale: Naturkautschuk
  - Shore-Härte: SH35



- Variantenreferenz:  
**72 30NI A**
- Farbe: Schwarz
  - Materiale: Nitril



- Variantenreferenz:  
**72 30SLT A**
- Farbe: Transluzent (Lebensmittels zertifikat)
  - Materiale: Silikon

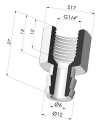
**Werkstoffleitfaden:**

	Material	Code	Temperatur beständigkeit (°C)	Flexibilität	Abrieb festigkeit	UV/Witterungs beständigkeit	Ölbeständigkeit	Lebensmittel verträglichkeit	Migrationstest
	Naturkautschuk Braun	CN	-20/+70	✓✓✓	✓✓	✗✗	✗✗	FDA **	✗
	Nitril Schwarz	NI	-10/+80	✓	✓	✗	✓✓	✗	✗
	Silikon Transluzent (Lebensmittels zertifikat)	SLT	-60/+250	✓✓✓	✗	✓✓✓	✗	FDA	✗

Anfragen nach FDA- und/oder EG-Bescheinigungen müssen UNBEDINGT bei der Bestellung erfolgen. Eine nachträgliche Anfrage verursacht zusätzliche Kosten. Um den Erwartungen unserer Industriekunden gerecht zu werden, bietet NOVACOM die größte Auswahl an Elastomer- und Thermoplast-Werkstoffen. Wir können auch neue Werkstoffe nach einem präzisen Lastenheft entwickeln, um spezielle Anwendungen unserer Kunden zu lösen.

Hervorragend | Gut | Gering | Schlecht | Nicht empfohlen  
 \*Eine FDA- und/oder EG-Bescheinigung kann für verschiedene Referenzen bei der Bestellung angefragt werden; bitte kontaktieren Sie uns.  
 \*\* Lebensmittelkontakt-Zertifizierung; (EG) 1935/2004 - (FDA) 21 CFR 177.2600  
 \*\*\* Lebensmittelkontakt-Zertifizierung; (EG) 10/2011 - (FDA) 21 CFR

## Ähnliche Produkte:



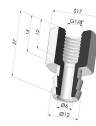
**Abtrennbarer Halter IG  
G1/4"**

Produktreferenz: D



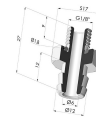
**Abtrennbarer Halter AG  
G1/4"**

Produktreferenz: E



**Abtrennbarer Halter IG  
G1/8"**

Produktreferenz: H



**Abtrennbarer Halter AG  
G1/8"**

Produktreferenz: I