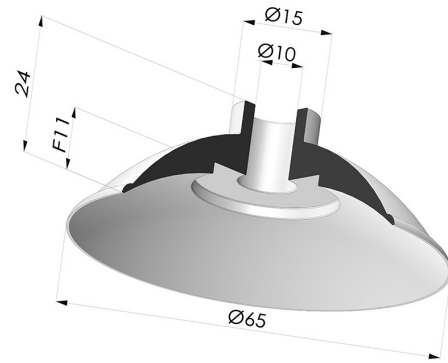


**TECHNISCHE INFORMATIONEN**

- Balgen :** 0.5 Faltenbalg
- Federweg :** 11mm
- Form :** Flach
- Höhe :** 24
- Horizontalkraft :** 150 N
- Kategorie :** Flach
- Lippendurchmesser :** 65 mm
- Rohrinnendurchmesser :** 10 mm
- Serie :** 5
- Sortiment :** Sauggreifer
- Vertikalkraft :** 75 N



**Varianten:**



- Variantenreferenz:  
**5 65CN A**
- Farbe: Braun
  - Materiale: Naturkautschuk
  - Shore-Härte: SH40






- Variantenreferenz:  
**5 65NI A**
- Farbe: Schwarz
  - Materiale: Nitril
  - Shore-Härte: SH50



- Variantenreferenz:  
**5 65SLT A**
- Farbe: Transluzent (Lebensmittels zertifikat)
  - Materiale: Silikon
  - Shore-Härte: SH60

**Werkstoffleitfaden:**

	Material	Code	Temperatur beständigkeit (°C)	Flexibilität	Abrieb festigkeit	UV/Witterungs beständigkeit	Ölbeständigkeit	Lebensmittel verträglichkeit	Migrationstest
	Naturkautschuk Braun	CN	-20/+70	✓✓✓	✓✓	✗✗	✗✗	FDA **	✗
	Nitril Schwarz	NI	-10/+80	✓	✓	✗	✓✓	✗	✗
	Silikon Transluzent (Lebensmittels zertifikat)	SLT	-60/+250	✓✓✓	✗	✓✓✓	✗	FDA ☞***	✗

✓✓✓ Hervorragend | ✓✓ Gut | ✓ Gering | ✗ Schlecht | ✗✗ Nicht empfohlen

\*Eine FDA- und/oder EG-Bescheinigung kann für verschiedene Referenzen bei der Bestellung angefragt werden; bitte kontaktieren Sie uns.

\*\* Lebensmittelkontakt-Zertifizierung: (EG) 1935/2004 - (FDA) 21 CFR 177.2600

\*\*\* Lebensmittelkontakt-Zertifizierung: (EG) 10/2011 - (FDA) 21 CFR

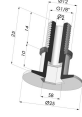
Anfragen nach FDA- und/oder EG-Bescheinigungen müssen UNBEDINGT bei der Bestellung erfolgen. Eine nachträgliche Anfrage verursacht zusätzliche Kosten. Um den Erwartungen unserer Industriekunden gerecht zu werden, bietet NOVACOM die größte Auswahl an Elastomer- und Thermoplast-Werkstoffen. Wir können auch neue Werkstoffe nach einem präzisen Lastenheft entwickeln, um spezielle Anwendungen unserer Kunden zu lösen.

## Ähnliche Produkte:



### Abtrennbarer Halter AG G1/4"

Produktreferenz: M14C17L35.5



### Schraube G1/8" - ØKopf 25MM - L 25MM

Produktreferenz: M18T25L25