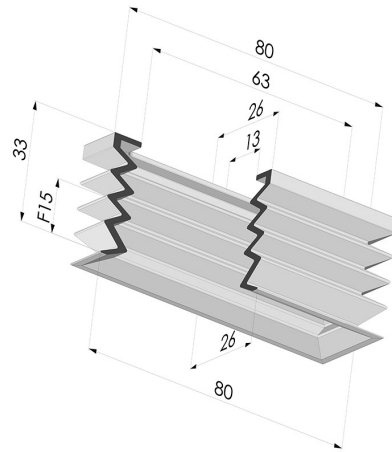
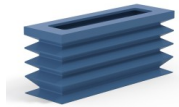


TECHNISCHE INFORMATIONEN

- Balgen :** 3,5 Falten
- Breite :** 26
- Federweg :** 15 mm
- Form :** rechteckig
- Höhe :** 33
- Horizontalkraft :** 92 N
- Kategorie :** rechteckig
- Länge :** 80
- Massen :** 22.4 g
- Rohrinnendurchmesser :** 63x13
- Serie :** 4Pa
- Sortiment :** Sauggreifer
- Vertikalkraft :** 46 N
- Volume :** 34.43 cm³

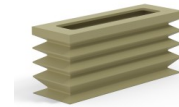


Varianten:



Variantenreferenz:
4PA80 26 33SLB A

- Farbe: Blau (Lebensmittels zertifikat)
 - Materiale: Silikon
 - Shore-Härte: SH 30



Variantenreferenz:
4PA80 26 33CN A

- Farbe: Braun
 - Materiale: Naturkautschuk
 - Shore-Härte: SH35

Werkstoffleitfaden:

| | Material | Code | Temperatur beständigkeit (°C) | Flexibilität | Abrieb festigkeit | UV/Witterungs beständigkeit | Öbeständigkeit | Lebensmittel verträglichkeit | Migrationstest |
|--|---|--------|-------------------------------------|--------------|----------------------|--------------------------------|----------------|---------------------------------|----------------|
| | Silikon Blau (Lebensmittels zertifikat) | SLBLEU | -60/+250 | ✓✓✓ | ✗ | ✓✓✓ | ✗ | FDA ☞☞ | A, B, D2 |
| | Naturkautschuk Braun | CN | -20/+70 | ✓✓✓ | ✓✓ | ✗✗ | ✗✗ | FDA ** | ✗ |

Anfragen nach FDA- und/oder EG-Bescheinigungen müssen UNBEDINGT bei der Bestellung erfolgen. Eine nachträgliche Anfrage verursacht zusätzliche Kosten. Um den Erwartungen unserer Industriekunden gerecht zu werden, bietet NOVACOM die größte Auswahl an Elastomer- und Thermoplast-Werkstoffen. Wir können auch neue Werkstoffe nach einem präzisen Lastenheft entwickeln, um spezielle Anwendungen unserer Kunden zu lösen.

✓✓✓ Hervorragend | ✓✓ Gut | ✓ Gering | ✗ Schlecht | ✗✗ Nicht empfohlen
 *Eine FDA- und/oder EG-Bescheinigung kann für verschiedene Referenzen bei der Bestellung angefragt werden; bitte kontaktieren Sie uns.
 ** Lebensmittelkontakt-Zertifizierung: (EG) 1935/2004 - (FDA) 21 CFR 177.2600
 *** Lebensmittelkontakt-Zertifizierung: (EG) 10/2011 - (FDA) 21 CFR