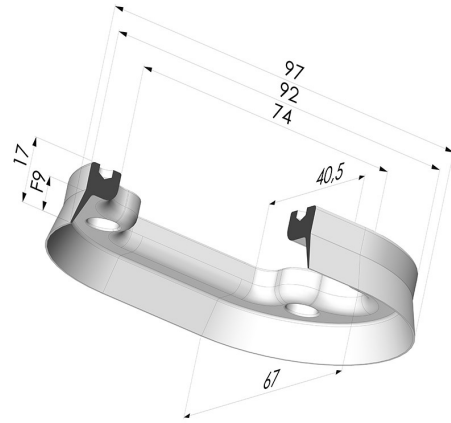


TECHNISCHE INFORMATIONEN

- Balgen :** 0.5 Faltenbalg
- Breite :** 67 mm
- Federweg :** 9 mm
- Form :** Oval
- Höhe :** 17
- Horizontalkraft :** 252 N
- Kategorie :** Ovale
- Länge :** 97 mm
- Massen :** 36.6 g
- Rohrinnendurchmesser :** -
- Serie :** 4
- Sortiment :** Sauggreifer
- Vertikalkraft :** 126 N
- Volume :** 62.27 cm³



Varianten:



Variantenreferenz:

4 95NI A

- Farbe: Schwarz
- Materiale: Nitril
- Shore-Härte: SH50

Werkstoffleitfaden:

	Material	Code	Temperatur beständigkeit (°C)	Flexibilität	Abrieb festigkeit	UV/Witterungs beständigkeit	Ölbeständigkeit	Lebensmittel verträglichkeit	Migrationstest
	Nitril Schwarz	NI	-10/+80	✓	✓	✗	✓✓	✗	✗

✓✓✓ Hervorragend |
 ✓✓ Gut |
 ✓ Gering |
 ✗ Schlecht |
 ✗✗ Nicht empfohlen

*Eine FDA- und/oder EG-Bescheinigung kann für verschiedene Referenzen bei der Bestellung angefragt werden; bitte kontaktieren Sie uns.

** Lebensmittelkontakt-Zertifizierung: (EG) 1935/2004 - (FDA) 21 CFR 177.2600

*** Lebensmittelkontakt-Zertifizierung: (EG) 10/2011 - (FDA) 21 CFR

Anfragen nach FDA- und/oder EG-Bescheinigungen müssen UNBEDINGT bei der Bestellung erfolgen. Eine nachträgliche Anfrage verursacht zusätzliche Kosten. Um den Erwartungen unserer Industriekunden gerecht zu werden, bietet NOVACOM die größte Auswahl an Elastomer- und Thermoplast-Werkstoffen. Wir können auch neue Werkstoffe nach einem präzisen Lastenheft entwickeln, um spezielle Anwendungen unserer Kunden zu lösen.