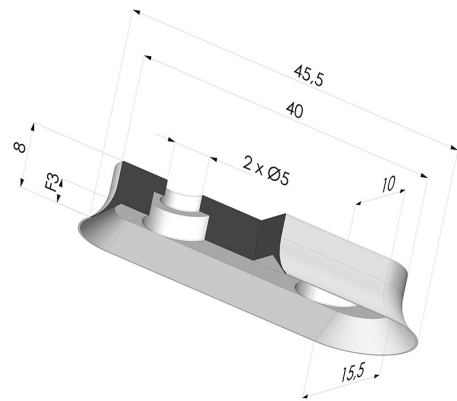


TECHNISCHE INFORMATIONEN

- Balgen :** 0.5 Faltenbalg
- Breite :** 15.5 mm
- Farbe :** Schwarz
- Federweg :** 3 mm
- Form :** Oval
- Höhe :** 7.8
- Horizontalkraft :** 29.72 N
- Kategorie :** Ovale
- Länge :** 45.5 mm
- Lippendurchmesser :** 45.5x15.5 mm
- Massen :** 1.90 g
- Material :** Nitril
- Rohrinnendurchmesser :** 2x5 mm
- Serie :** 4
- Sortiment :** Sauggreifer
- Vertikalkraft :** 14.86 N
- Volume :** 1.36 cm³



Varianten:



Variantenreferenz:

4 45.5NI A

- Farbe: Schwarz
- Materiale: Nitril
- Shore-Härte: SH50



Variantenreferenz:

4 45.5SLT A

- Farbe: Translucent (Lebensmittels zertifikat)
- Materiale: Silikon
- Shore-Härte: SH60

Werkstoffleitfaden:

	Material	Code	Temperatur beständigkeit (°C)	Flexibilität	Abrieb festigkeit	UV/Witterungs beständigkeit	Öbeständigkeit	Lebensmittel verträglichkeit	Migrationstest
	Nitril Schwarz	NI	-10/+80	✓	✓	✗	✓✓	✗	✗
	Silikon Translucent (Lebensmittels zertifikat)	SLT	-60/+250	✓✓✓	✗	✓✓✓	✗	FDA ☞☞	✗

Anfragen nach FDA- und/oder EG-Bescheinigungen müssen UNBEDINGT bei der Bestellung erfolgen. Eine nachträgliche Anfrage verursacht zusätzliche Kosten. Um den Erwartungen unserer Industriekunden gerecht zu werden, bietet NOVACOM die größte Auswahl an Elastomer- und Thermoplast-Werkstoffen. Wir können auch neue Werkstoffe nach einem präzisen Lastenheft entwickeln, um spezielle Anwendungen unserer Kunden zu lösen.

✓✓✓ Hervorragend | ✓✓ Gut | ✓ Gering | ✗ Schlecht | ✗✗ Nicht empfohlen

*Eine FDA- und/oder EG-Bescheinigung kann für verschiedene Referenzen bei der Bestellung angefragt werden; bitte kontaktieren Sie uns.

** Lebensmittelkontakt-Zertifizierung: (EG) 1935/2004 - (FDA) 21 CFR 177.2600

*** Lebensmittelkontakt-Zertifizierung: (EG) 10/2011 - (FDA) 21 CFR

Ähnliche Produkte:



Schraube M5 - ØKopf 8MM - L 9MM

Produktreferenz: SCR 15 M5M