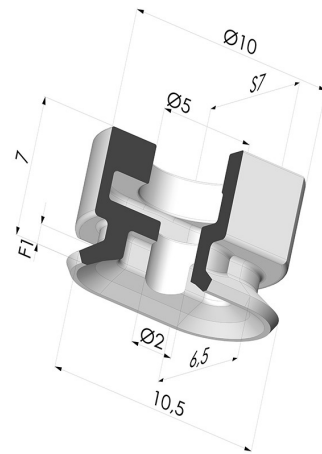
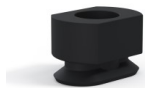


**TECHNISCHE INFORMATIONEN**

- Balgen :** 0.5 Faltenbalg
- Breite :** 6.5 mm
- Federweg :** 1 mm
- Form :** Oval
- Höhe :** 7
- Horizontalkraft :** 2.5 N
- Kategorie :** Ovale
- Länge :** 10.5 mm
- Rohrinnendurchmesser :** 5 mm
- Serie :** 4V
- Sortiment :** Sauggreifer
- Vertikalkraft :** 1.25 N



**Varianten:**



Variantenreferenz:

**4V 10NI A**

- Farbe: Schwarz
- Materiale: Nitril
- Shore-Härte: SH70





Variantenreferenz:

**4V 10SLT A**

- Farbe: Transluzent (Lebensmittels zertifikat)
- Materiale: Silikon
- Shore-Härte: SH60

**Werkstoffleitfaden:**

	Material	Code	Temperatur beständigkeit (°C)	Flexibilität	Abrieb festigkeit	UV/Witterungs beständigkeit	Ölbeständigkeit	Lebensmittel verträglichkeit	Migrationstest
	Nitril Schwarz	NI	-10/+80	✓	✓	✗	✓✓	✗	✗
	Silikon Transluzent (Lebensmittels zertifikat)	SLT	-60/+250	✓✓✓	✗	✓✓✓	✗	FDA ☞☞**	✗

✓✓✓ Hervorragend | ✓✓ Gut | ✓ Gering | ✗ Schlecht | ✗✗ Nicht empfohlen

\*Eine FDA- und/oder EG-Bescheinigung kann für verschiedene Referenzen bei der Bestellung angefragt werden; bitte kontaktieren Sie uns.

\*\* Lebensmittelkontakt-Zertifizierung: (EG) 1935/2004 - (FDA) 21 CFR 177.2600

\*\*\* Lebensmittelkontakt-Zertifizierung: (EG) 10/2011 - (FDA) 21 CFR

Anfragen nach FDA- und/oder EG-Bescheinigungen müssen UNBEDINGT bei der Bestellung erfolgen. Eine nachträgliche Anfrage verursacht zusätzliche Kosten. Um den Erwartungen unserer Industriekunden gerecht zu werden, bietet NOVACOM die größte Auswahl an Elastomer- und Thermoplast-Werkstoffen. Wir können auch neue Werkstoffe nach einem präzisen Lastenheft entwickeln, um spezielle Anwendungen unserer Kunden zu lösen.

**Ähnliche Produkte:**



**Abtrennbarer Halter AG1/8G**

Produktreferenz: M18CVP