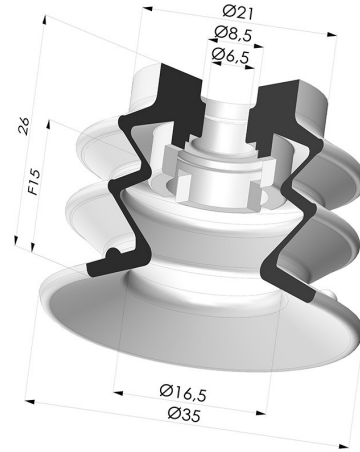


**TECHNISCHE INFORMATIONEN**

- Balgen :** 2,5 Falten  
**Federweg :** 15 mm  
**Form :** 2,5 Falten  
**Höhe :** 26  
**Horizontalkraft :** 39 N  
**Kategorie :** Falten  
**Lippendurchmesser :** 35 mm  
**Rohrinnendurchmesser :** 6.5mm  
**Serie :** 96B  
**Sortiment :** Sauggreifer  
**Vertikalkraft :** 19.5 N




**Varianten:**



- Variantenreferenz:  
**96B 35PU A**
- Farbe: Grün
  - Materiale: Polyurethan
  - Shore-Härte: SH60

**Ähnliche Produkte:**



**Abtrennbarer Halter IG M5**  
 Produktreferenz: 9PM5-2



**Abtrennbarer Halter IG M5 - mit Filter**  
 Produktreferenz: 9PM5-2-F



**Abtrennbarer Halter IG M5 - mit Düse**  
 Produktreferenz: 9PM5-2-GIC



**Sauggreifer 2.5 Falten Serie 96C Ø 30MM**  
 Produktreferenz: 96C 30-- A



**Filter weiß, weich Serie FIBS Ø 22MM**  
 Produktreferenz: FIBS 96 30



**Abtrennbarer Halter AG 1/8G - mit Filter**  
 Produktreferenz: 9PM18-4-F



**Abtrennbarer Halter IG 1/8G - mit Filter**  
 Produktreferenz: 9PF18-4-F